

Steca Solarix

2525, 4040

Los reguladores de carga solar Steca Solarix 2525 y 4040 son versiones mejoradas de la exitosa familia de reguladores Steca PR. Gracias a la mayor corriente de módulo y de carga, los reguladores son ahora también adecuados para instalaciones más grandes. Además disponen los equipos de un conector de carga USB, en el cual se pueden cargar smartphones y tablets. Las tecnologías de carga más modernas unidas a la determinación del estado de carga forman la unidad perfecta para el cuidado y control de la batería. Mediante de símbolos, un gran display informa al usuario sobre los estados de funcionamiento. El estado de carga se representa de forma visual como si de indicadores de nivel se tratasen. datos como por ejemplo la tensión, el corriente y el estado de carga se pueden visualizar también en el display con números de forma digital. Además, el regulador dispone de un contador de energía que el usuario mismo puede resetear.

CLASSIC



Características del producto

- Topología de shunt con MOSFETs
- Determinación del estado de carga con Steca AtonIC (SOC)
- Selección automática de tensión
- Regulación MAP
- Tecnología de carga escalonada
- Desconexión de carga en función de SOC
- Reconexión automática del consumidor
- Compensación de temperatura
- Posible una puesta a tierra negativa de un borne o positiva de varios bornes
- Registrador de datos integrado (contador de energía)
- Función de luz vespertina, nocturna y diurna
- Función de autotest
- Carga mensual de compensación
- Conector de carga USB para smartphones y tabletas

Funciones de protección electrónica

- Protección contra sobrecarga
- Protección contra descarga total
- Protección contra polaridad inversa de los módulos, la carga y la batería
- Fusible electrónico automático
- Protección contra cortocircuito de la carga y los módulos solares
- Protección contra sobretensión en la entrada del módulo
- Protección contra circuito abierto sin batería
- Protección contra corriente inversa por la noche
- Protección contra sobretensión y sobrecarga
- Desconexión por sobretensión en la batería

Indicaciones

- Display LCD gráfico
- para parámetros de funcionamiento, avisos de fallo, autotest

Manejo

- Fácil manejo con menús
- Programación por medio de botones
- Conmutación manual de carga

Opciones

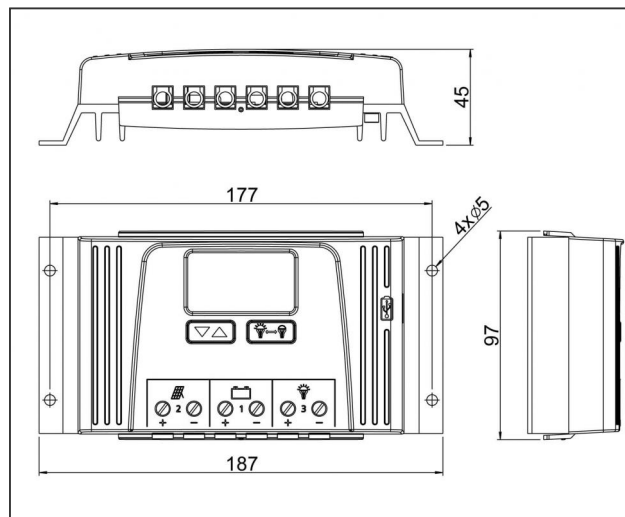
- Contacto de alarma

Certificaciones

- Conforme a los estándares europeos (CE)
- Conforme a RoHS
- Fabricado en EU
- Desarrollado en Alemania
- Fabricado conforme a ISO 9001 e ISO 14001

Accesorios

- Sensor de temperatura externo Steca PA TS10



| | 2525 | 4040 |
|---|---|------|
| Funcionamiento | | |
| Tensión del sistema | 12 V (24 V) | |
| Consumo propio | 18,5 mA | |
| Datos de entrada CC | | |
| Tensión de circuito abierto del módulo solar (con temperatura de servicio mínima) | < 47 V | |
| Corriente del módulo | 25 A | 40 A |
| Datos de salida CC | | |
| Corriente de consumo | 25 A | 40 A |
| Conector de carga USB | 5,2 V / 1,5 A | |
| Tensión de reconexión (SOC / LVR) | > 50 % / 12,6 V (25,2 V) | |
| Protección contra descarga profunda < 30 % (SOC / LVD) | < 30 % / 11,1 V (22,2 V) | |
| Datos de la batería | | |
| Tensión final de carga | 13,9 V (27,8 V) | |
| Tensión de carga reforzada | 14,4 V (28,8 V) | |
| Carga de compensación | 14,7 V (29,4 V) | |
| Ajuste del tipo de batería | líquido (ajustable a través menú) | |
| Condiciones de uso | | |
| Temperatura ambiente | -10 °C ... +50 °C | |
| Equipamiento y diseño | | |
| Terminal (cable fino / único) | 16 mm ² / 25 mm ² - AWG 6 / 4 | |
| Grado de protección | IP 30 | |
| Dimensiones (X x Y x Z) | 187 x 97 x 45 mm | |
| Peso | 350 g | |

- Datos técnicos a 25 °C / 77 °F
- Los inversores no deben conectarse a la salida de carga.

