

Sunmodule[®] SW 50 poly RMA



Producción en Alemania, el país de la tecnología punta



TÜV Power controlled: Las tolerancias de medida más bajas de la industria



Garantía de servicio de 25 años y garantía de producto de 5 años



Calidad alemana

Eligiendo SolarWorld obtendrá los productos de mayor calidad del mercado, fabricados según los estándares de calidad de Alemania.

TÜV "Power controlled"

La nueva certificación "Power controlled" de TÜV Rheinland garantiza el mantenimiento de las potencias indicadas en Sunmodule mediante la supervisión regular por proveedores de servicios de control independientes de TÜV Rheinland. De ello resulta una garantía adicional para inversores y consumidores y constituye así una nueva e importante pieza angular de la elevada garantía de calidad propia de SolarWorld.

Productos destacados

Los módulos de SolarWorld han sido calificados como excelentes por el ÖKO-TEST en Alemania.

Larga experiencia

Una experiencia de más de 30 años de experiencia en aplicaciones alejadas de la red, permite a SolarWorld ofrecer productos punteros y una experiencia técnica del máximo nivel.



Convertimos el sol en energía.

Sunmodule® SW 50 poly RMA

COMPORTAMIENTO BAJO CONDICIONES ESTÁNDAR DE PRUEBA (STC*)

		SW 50
Potencia en el punto de máx. potencia	P_{max}	50 Wp
Tensión en vacío	U_{oc}	22,1 V
Tensión a potencia máxima	U_{mpp}	18,2 V
Corriente de cortocircuito	I_{sc}	2,95 A
Corriente a potencia máxima	I_{mpp}	2,75 A

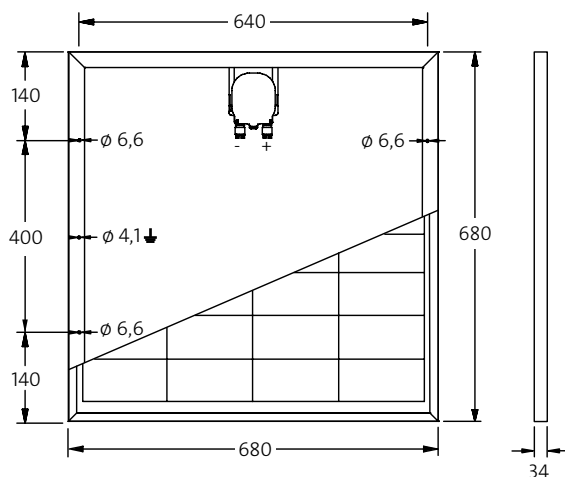
Tolerancia de medición (P_{max}) de acuerdo con TÜV Rheinland: +/- 2% (TÜV Power controlled)

*STC: 1000W/m², 25°C, AM 1.5

COMPORTAMIENTO A 800 W/m², NOCT, AM 1.5

		SW 50
Potencia en el punto de máx. potencia	P_{max}	35,9 Wp
Tensión en vacío	U_{oc}	19,8 V
Tensión a potencia máxima	U_{mpp}	16,3 V
Corriente de cortocircuito	I_{sc}	2,38 A
Corriente a potencia máxima	I_{mpp}	2,2 A

Ligera reducción de la eficiencia en el comportamiento con carga parcial a 25°C: A 200 W/m² se alcanza el 95 % (+/- 2 %) de la eficiencia bajo condiciones estándar de prueba (1000 W/m²).



MATERIALES EMPLEADOS

Longitud	680 mm
Ancho	680 mm
Altura	34 mm
Marco	Aluminio
Peso	5,6 kg

MATERIALES EMPLEADOS

Células por módulo	36
Tipo de célula	policristalino
Medidas de la célula	62 mm x 156 mm
Parte anterior	vidrio reforzado (EN 12150)

PARÁMETROS TÉRMICOS CARACTERÍSTICOS

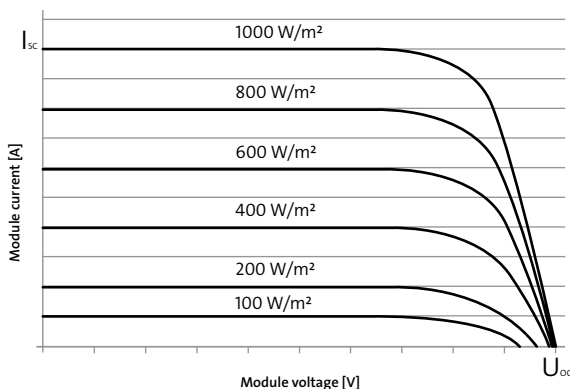
NOCT	46 °C
TC I_{sc}	0,081 %/K
TC U_{oc}	-0,37 %/K
TC P_{mpp}	-0,45 %/K

OTROS DATOS

Clasificación de la potencia	+/- 10 %
Caja de conexión	IP65

PARÁMETROS TÉRMICOS CARACTERÍSTICOS

Tensión máxima del sistema clase II	1000 V
Carga máxima de corriente inversa	15 A
Cantidad de diodos de bypass	2



- Qualified, IEC 61215
- Safety tested, IEC 61730
- Periodic Inspection
- Power Controlled



SolarWorld AG se reserva el derecho de cambiar las especificaciones.

Esta hoja de datos satisface las exigencias de la norma EN 50380. Esta hoja de datos también está disponible en inglés.

1) Según el mercado de comercialización.