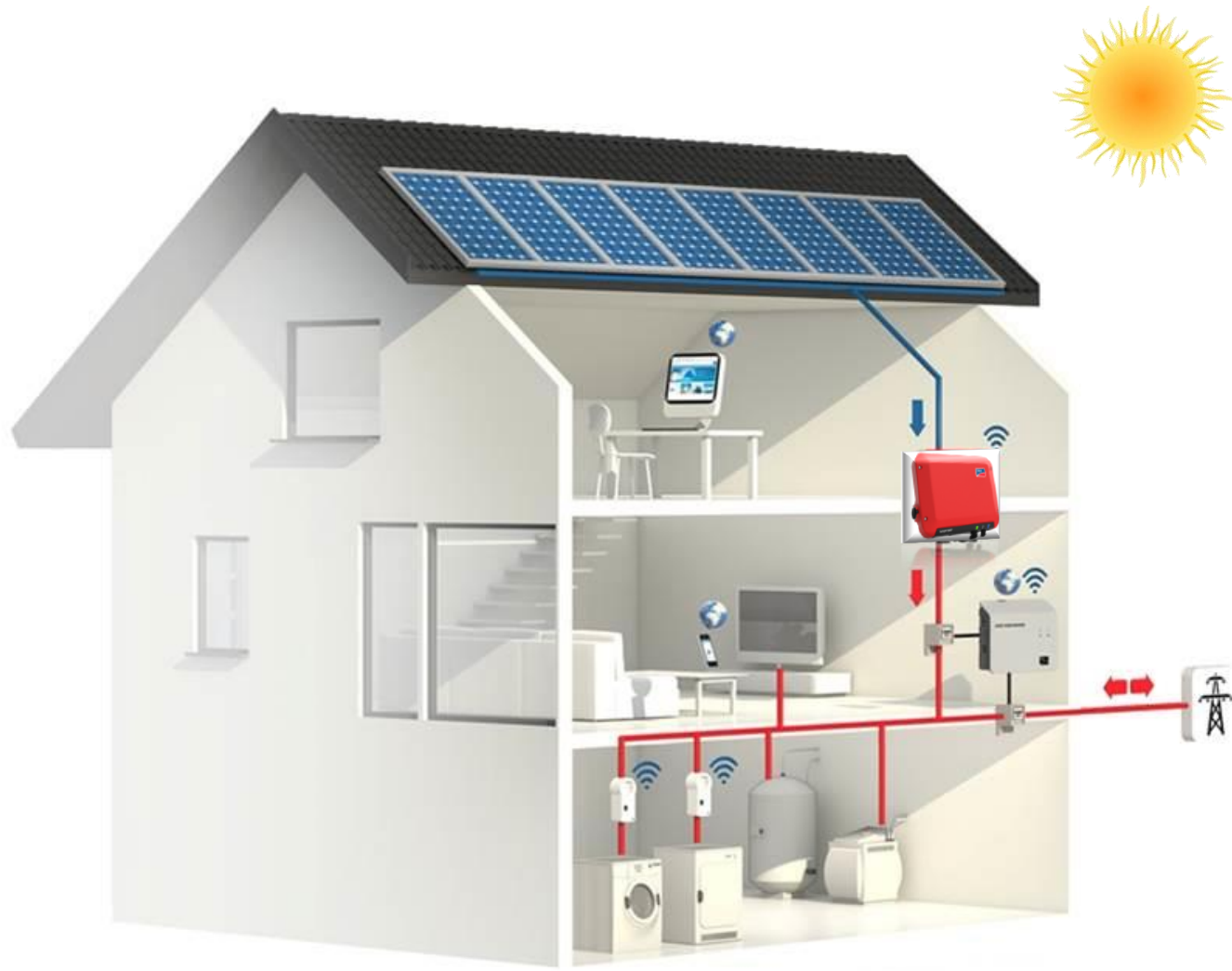


SOLUCIONES SMA INYECCIÓN 0



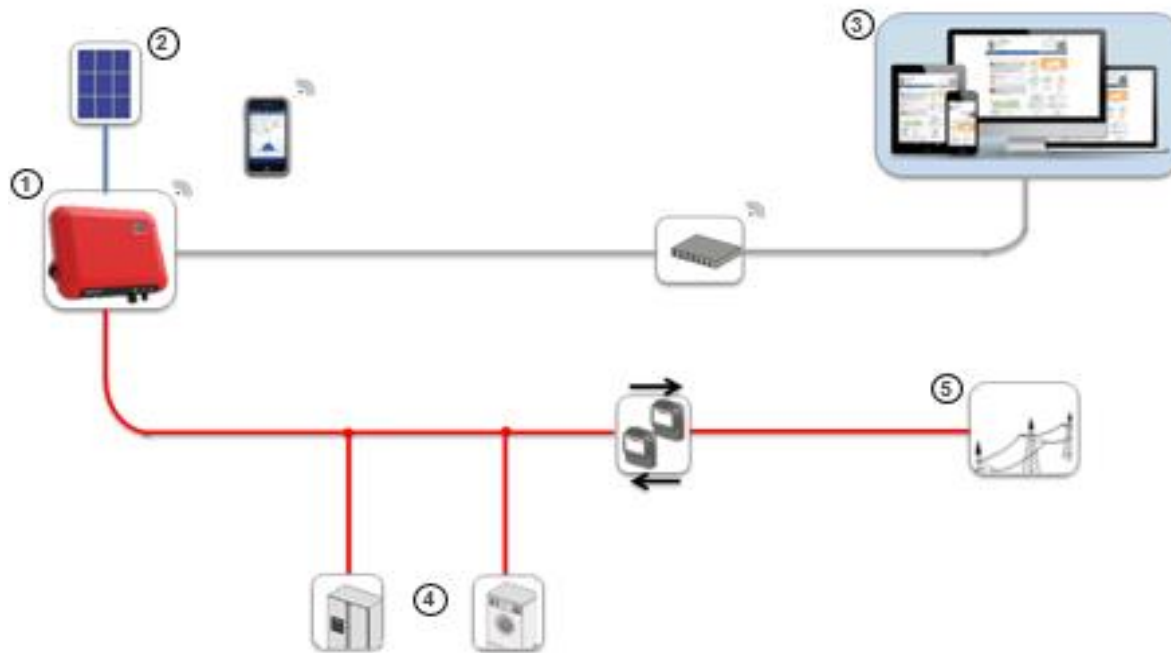
SUNNY BOY 1.5 / 2.5



SOLUCIÓN SMA CON INYECCIÓN A RED



EQUIPAMENTOS



(1) Sunny Boy* incl. acceso directo y WIFI para su entrada en funcionamiento a través del interface web

(2) Paneles FV

(3) Sunny Portal, Sunny Places

(4) Electrodomésticos

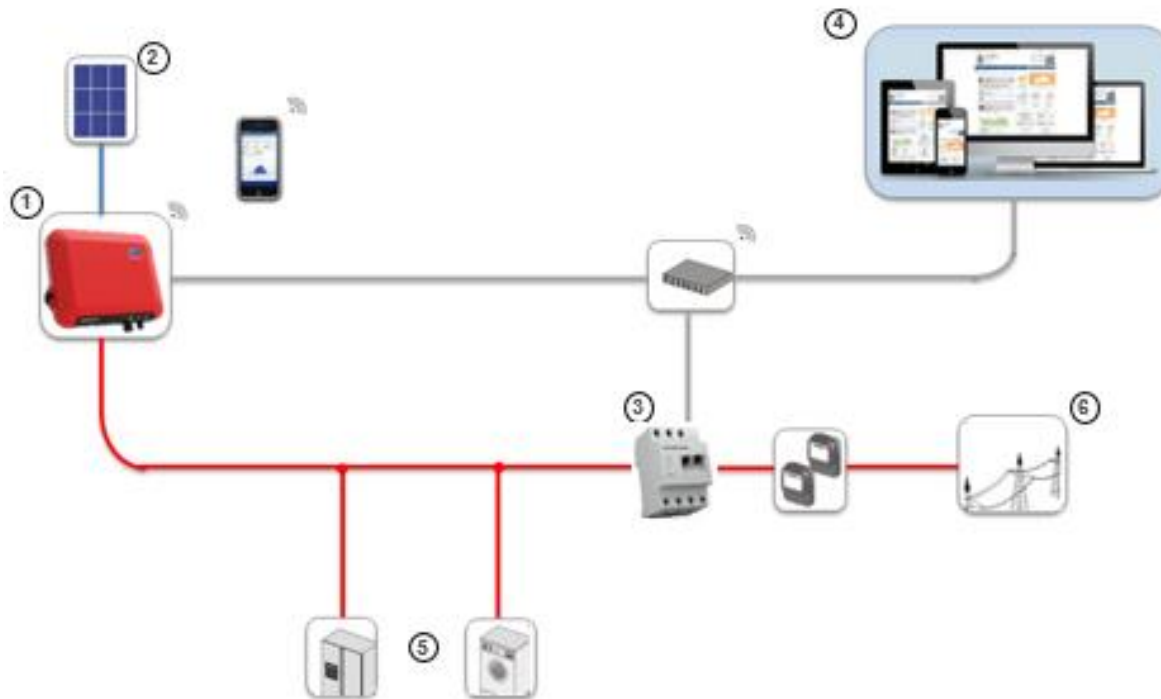
(5) Red Eléctrica

* SB 1.5 / 2.5

SOLUCIÓN SMA SIN INYECCIÓN A RED



EQUIPAMENTOS



(1) Sunny Boy* incl. acceso directo y WIFI para su entrada en funcionamiento a través del interface web

(2) Paneles FV

(3) SMA Energy Meter

(4) Sunny Portal, Sunny Places

(5) Electrodomésticos

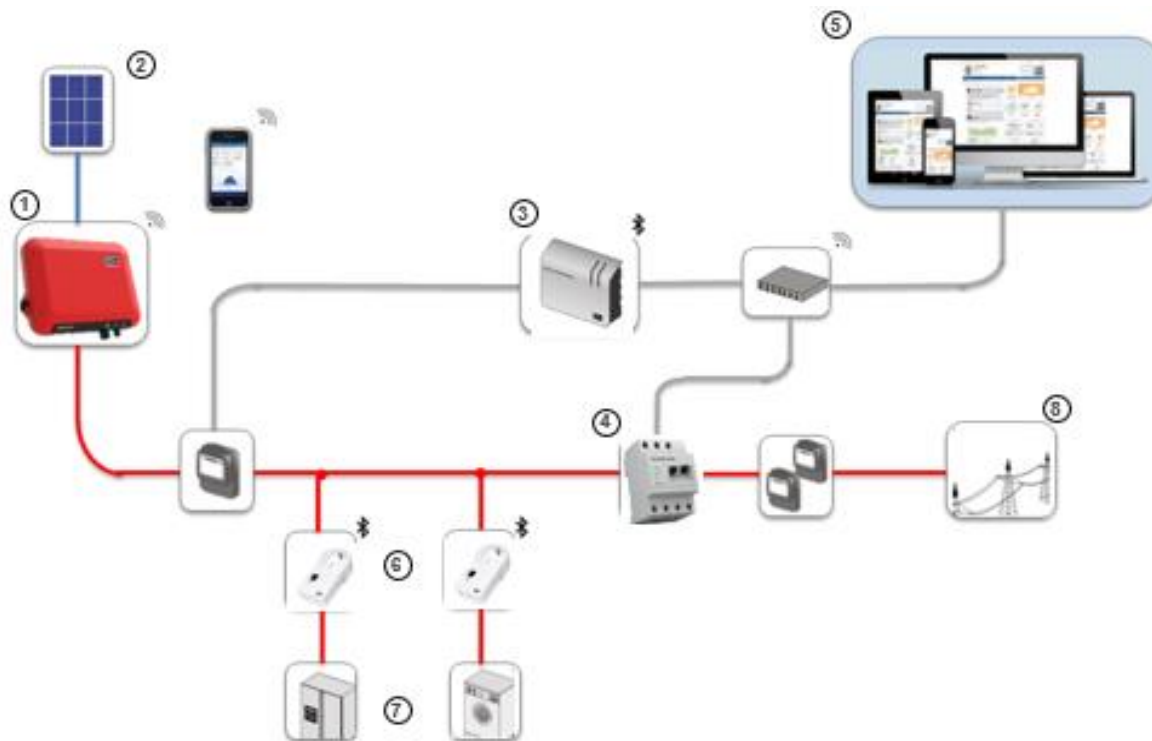
(6) Red Eléctrica

* SB 1.5 / 2.5

SOLUCIÓN SMA CON O SIN INYECCIÓN A RED CON GESTIÓN DE LA ENERGÍA



EQUIPAMENTOS



(1) Sunny Boy* incl. acceso directo y WIFI para su entrada en funcionamiento a través del interface web

(2) Paneles FV

(3) Sunny Home Manager

(4) SMA Energy Meter

(5) Sunny Portal, Sunny Places

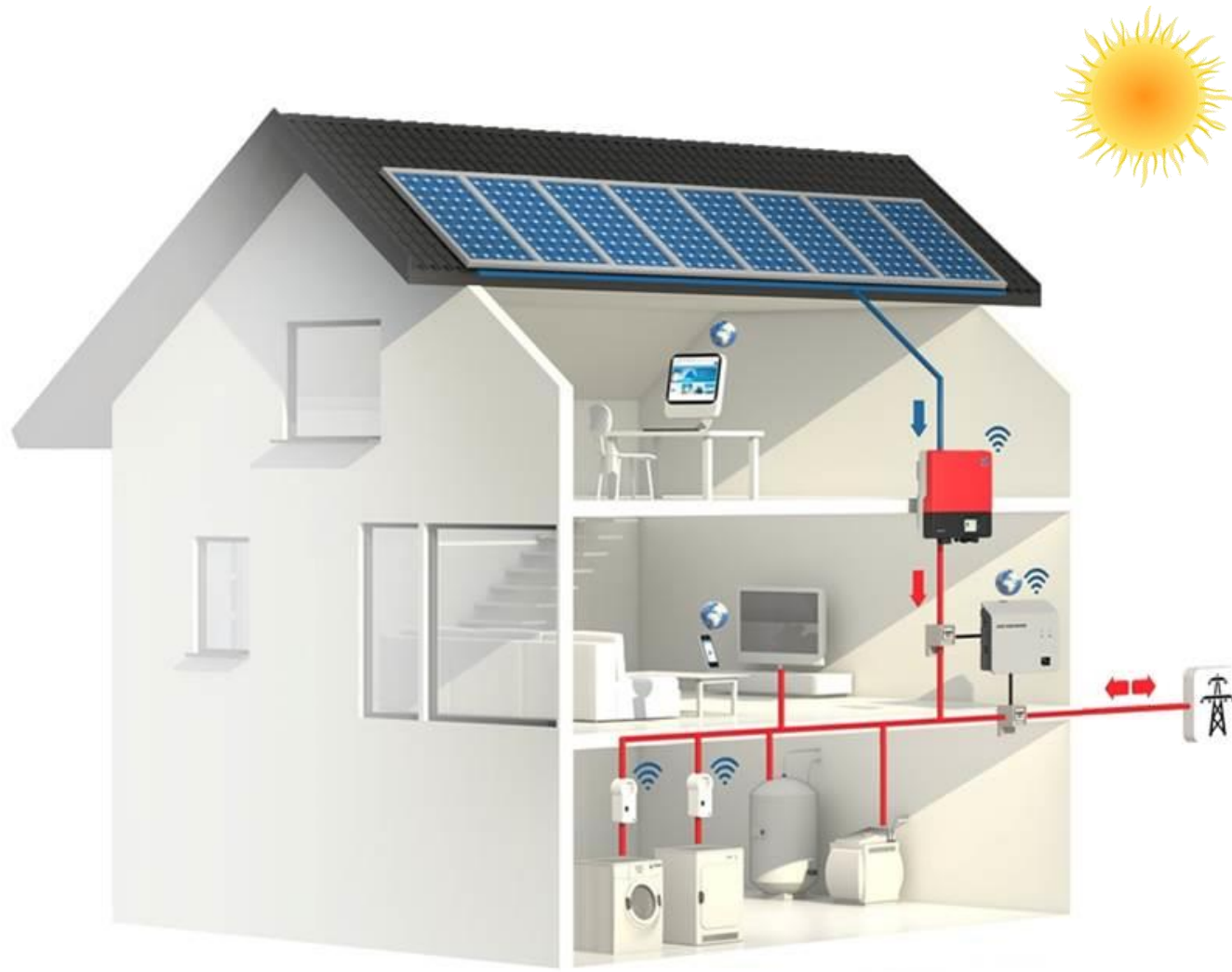
(6) Enchufes BT

(7) Electrodomésticos

(8) Red Eléctrica

* SB 1.5 / 2.5

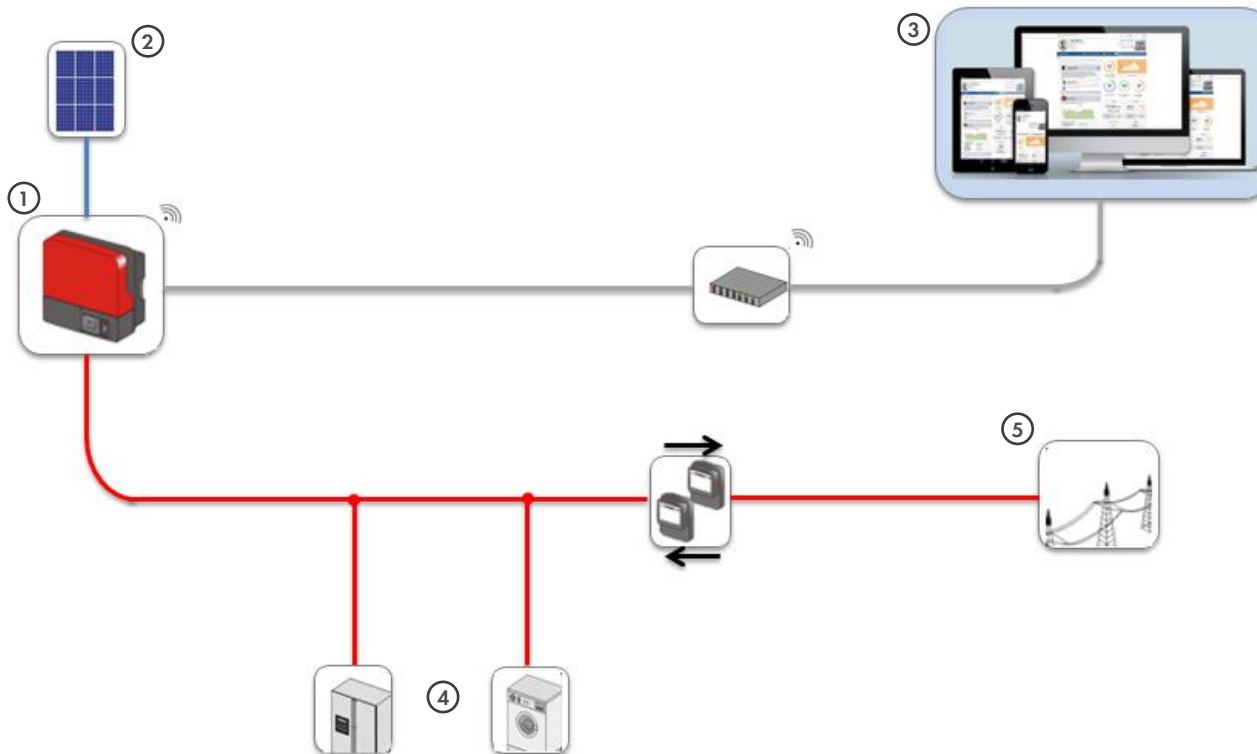
SUNNY BOY 3000 / 3600 / 4000 / 5000TL-21 SUNNY BOY 2500 / 3000TLST-21



SOLUCIÓN SMA CON INYECCIÓN A RED



EQUIPAMENTOS



(1) Sunny Boy* incl. acceso directo WebConnect, hasta 4 inversores

(2) Paneles FV

(3) Sunny Portal, Sunny Places

(4) Electrodomésticos

(5) Red Eléctrica

* SB 3000 / 3600 / 4000 / 5000 TL-21

* SB 2500 / 3000 TLST-21

SUNNY HOME MANAGER

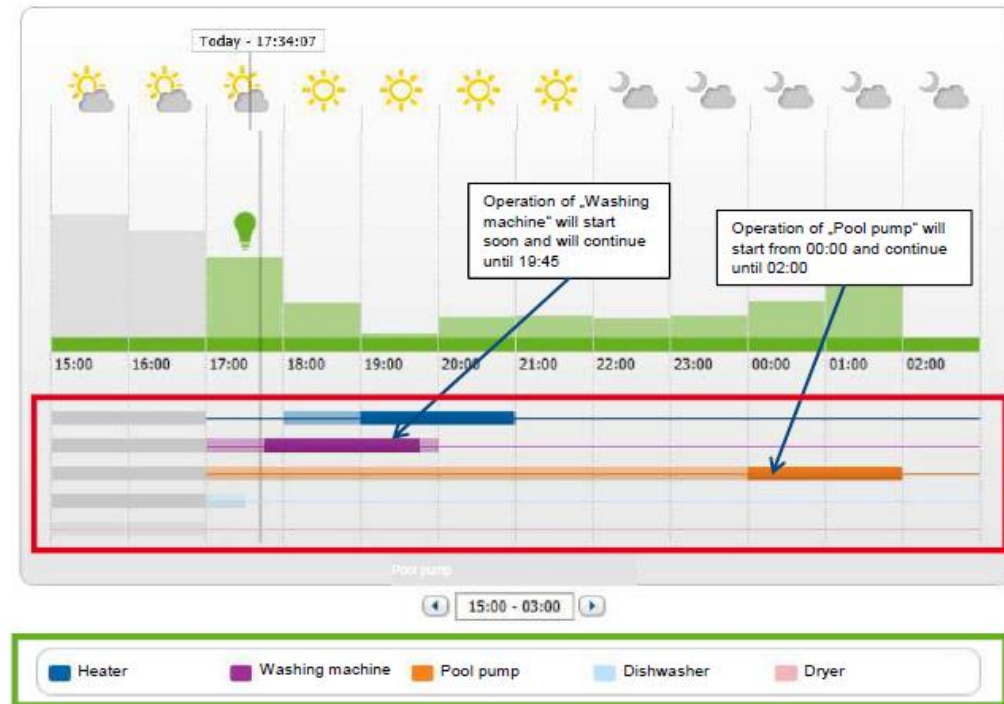


Datos técnicos:

Interfaces : SMA Bluetooth®/Speedwire®

Inversores: máx. 12

Enchufes BT: máx. 10



Versión Firmware 1.11

- > **Control 0%-100% inyección a la red eléctrica en consonante al consumo instantáneo.**
- > **Nuevas características: Controlador de cargas activas únicamente con los enchufes BT**



Principales Características:

- > **Elevado Rendimiento** – trifásica, medición bidireccional con interface SMA Speedwire para medidas mono/trifásicas (Limite de corriente 63A)
- > **Utilización para aplicaciones > 63A** - con el firmware 1.02.04.R
- > **Comunicación Speedwire:** Conexión con un cable de red standard
- > **Compacto para montaje:** para carril DIN
- > **Combinación simple y flexible:** con componentes SMA Smart Home
- > **Rápida instalación Plug & Play:** Visualización clara de los valores medidos de forma instantánea en Sunny Portal

Datos técnicos

Interfaces: Speedwire®

RESUMEN DE LOS SISTEMAS DE MONITORIZACIÓN PARA EL MERCADO PORTUGUÉS



UPAC	SIN INYECCIÓN	CON INYECCIÓN	EFICIENCIA ENERGÉTICA	CON ACUMULACIÓN	SUNNY PORTAL SUNNY PLACES
200 W		SB 240 + MULTIGATE			
200 W -- 1500 W	SB 1.5 + EM	SB 240 + MULTIGATE <hr/> SB1.5	SB 1.5 + EM + SHM + ENCHUFES BT	SB 1.5 + SI x.xM / x.0H	
>1500 W 1-Phase	SB 2.5 + EM <hr/> SBxxxTL-21 + EM + SHM	SB 2.5 // SBxxxTL-21	SB 2.5 // SBxxxTL- 21 + EM + SHM + ENCHUFES BT	SB 2.5 // SBxxxTL-21 + SI x.xM / x.0H	
>1500 W 3-Phase	* SOLUCIONES EXTERNAS SMA	STPxxxTL-10 STPxxxTL-20 STPxxxTL-30	STPxxxTL-x0 + EM + SHM + ENCHUFES BT	STPxxxTL-x0 + SI x.xM / x.0H	

*Soluciones externas SMA:

RENESIS / Circutor / GPM /Solarlog / Lacedal

ENERGY
THAT
CHANGES



SOCIAL MEDIA
www.SMA.de/Newsroom

